

Teigteilmaschine SD-600



Der Teigteiler SD-600 ist lieferbar in 3- sowie 2-/4-Kammer-Ausführung. Alle Maschinenabdeckungen und der Teigtrichter sind aus reinigungsfreundlichem Edelstahl gefertigt. Das stufenlos regelbare Pneumatik-System der Maschine ermöglicht die äußerst schonende Verarbeitung sowohl von festen als auch von weichen Teigen. Zur Standausführung gehört außerdem die bedienerfreundliche Touch-Screen-Steuerung zur Einstellung und Speicherung der Programme. Die SD-600 verfügt über einen äußerst stabilen Maschinenrahmen der auch stärkster Beanspruchung standhält. Bei der Entwicklung der Maschine wurde sehr viel Wert auf die Reinigungsfreundlichkeit und Hygiene sowie die Zuverlässigkeit gelegt.

Teigteilmaschine SD-600

Öltank (22 Liter) mit Füllstandkontrolle. Akustischer Warnhinweis sowie akustischer Warnhinweis und automatische Maschinenabschaltung bei Ölmenge.



Stufenlos regelbares Pneumatik-System für schonendes Teilen verschiedenster Teigarten. Einstellbar bei laufender Maschine.



Bedienerfreundliche Touch-Screen-Steuerung mit Rezepturprogrammierung und Stückzähler/Vorwahlzähler. Zudem können Teile der Bedienungsanleitung sowie Serviceprogramme/Serviceprotokolle angezeigt werden.



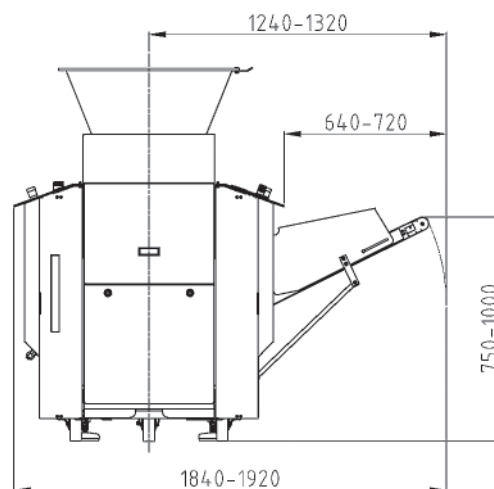
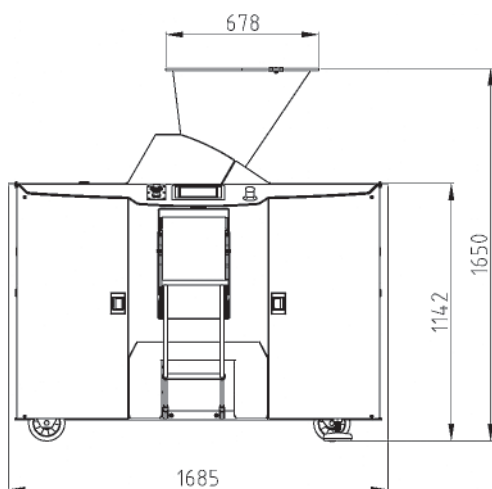
Auslaufband mit Schnellverschlüssen für leichte Reinigung.

Zubehör

225 l-Trichter	225 l-Trichter für ca. 150 kg Teig (Standard 100 l-Trichter für ca. 70 kg Teig)
Mehlstreuer, mechanisch	Mehlstreuer auf dem ersten Band, mechanisch
Antihafbeschichtung für 100 l-Trichter	Innenseite des 100 l-Trichters mit Antihafbeschichtung
Antihafbeschichtung für 225 l-Trichter	Innenseite des 225 l-Trichters mit Antihafbeschichtung
Trichterbeölung für 225 l-Trichter	Automatische Beölung der Trichterinnenseite über ein Schlauchsystem
Spezialband	Bänder in Sonderanfertigung für das erste bzw. beide Transportbänder

Technische Daten

Leistung	1000 - 3000 Teiglinge/Std.
2 Kammern	1500 - 4500 Teiglinge/Std.
3 Kammern	2000 - 6000 Teiglinge/Std.
4 Kammern	
Gewichtsbereich	
2 Kammern	250 - 1700 Gramm
3 Kammern	150 - 1000 Gramm
4 Kammern	100 - 700 Gramm
Anschlusswert	2,2 kW
Gewicht, netto	Etwa 1100 kg
Gewicht, brutto (Karton + Palette)	Etwa 1175 kg



Glimex AB

P.O. Box 124 • S-280 64 GLIMÅKRA • Sweden
 Phone +46 44 449 00 • Fax +46 44 449 10
 e-mail: office@glimex.se • www.glimex.se