

Teigteilmaschine SD-300



Die Glimek SD-300 ist eine automatische, nach dem Saugteilprinzip arbeitende Teigteilmaschine, die mit 1 oder 2 Kammern eingesetzt werden kann. Mit ihrer robusten Konstruktion hält die SD-300 hoher Beanspruchung stand.



Sveba Dahlen Group



Scandinavian know-how – worldwide

Teigteilmaschine SD-300



PLC-Kontrolle und Touchscreen mit menügesteuertem System für Geschwindigkeit in Stück/h, Stückzählung, voreingestelltes Zählen, Feinabstimmung der Bänder und Gewichtsskala. Separate Austragsbandsteuerung



Einfaches Umschalten von 1 auf 2 Kammern



Das Edelstahlmesser direkt am Teigtrichter sorgt für optimale Entleerung des Trichters

Der Trennmechanismus aus hochwertigem Ni-Resist gewährleistet hohe Gewichtsgenauigkeit

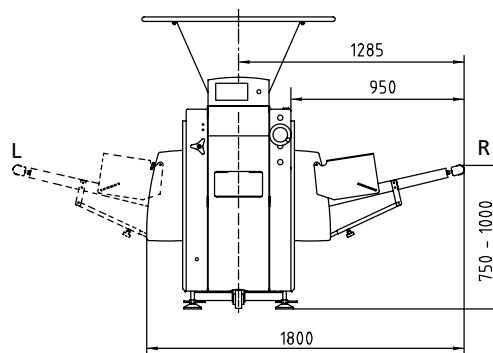
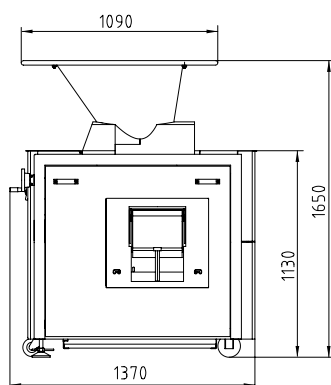
Ölbehälter für 11 Liter, leicht zu befüllen

Zubehör

Mehlstreuer, mechanisch	Mehlstreuer auf dem ersten Band, mechanisch
Trichter 225 Liter	Teigtrichter 225 l, ca. 150 kg Teig (Standard 100 Liter, 70 kg Teig)
Trichterbeölung für 225-l-Trichter	Automatische Beölung des Trichterinneren über ein Röhrensystem
Teigabweisende Beschichtung für 100-l-Trichter	Teigabweisende Innenwand des 100-l-Trichters ermöglicht problemloses Befüllen
Teigabweisende Beschichtung für 225-l-Trichter	Teigabweisende Innenwand des 225-l-Trichters ermöglicht problemloses Befüllen
Bandbeölung	Beölungsvorrichtung für das erste Förderband
Spezialband	Ein Förderband oder beide in Sonderanfertigung
Teigabweisende Beschichtung	Teigabweisender Schaber bringt auch klebrigen Teig richtig auf das Förderband
Transferwalze	Stützwalze am Ende des Austragebands für klebrigen Teig

Technische Daten

Leistung	
2 Kammern	1500-3000 Teiglinge/Std.
1 Kammer	750-1500 Teiglinge/Std.
Gewichtsbereich	
2 Kammern SD-300	40 - 400 Gramm
1 Kammer SD-300	100 - 1000 Gramm
2 Kammern SD-300 XL	150 - 1150 Gramm
1 Kammer SD-300 XL	250 - 2300 Gramm
Anschlusswert	1,62 kW
Gewicht, netto	685 kg
Gewicht, brutto (Karton + Palette)	745 kg
Volumen, brutto	1,80 x 1,50 x 1,92 = 5,18 m ³
dB(A)	73



Bei Bestellung angeben, ob der Austritt links (L) oder rechts (R) sein soll.



Glimek AB
 Box 124
 S-280 64 GLIMÅKRA
 Sweden
 Tel. int. +46-(0)44 449 00 • Fax +46-(0)44 449 10
 e-mail: office@glimek.se • www.glimek.se