

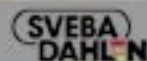
Teigteilmaschine SD-180



Die SD-180 ist eine geräuscharme automatische Teigteilmaschine, die nach dem Saugteilprinzip arbeitet und für alle Teigsorten geeignet ist. Eine starke Rahmenkonstruktion, hohe Gewichtsgenauigkeit und flexible Einstellmöglichkeiten für verschiedene Teigsorten und Gewichtsbereiche ermöglichen den Einsatz der SD-180 für alle Arten von Backwaren.



Sveba Dahlen Group



Scandinavian know-how – worldwide

Teigteilmaschine SD-180

Variable Geschwindigkeit mit Frequenzumformer ist Standard



Die abnehmbare Verkleidung erleichtert das tägliche Reinigen

Transferwalze (optional) für klebrigen Teig



Teigtrichter für 100 Liter oder 70 kg Teig



Das Edelmesser direkt am Teigtrichter sorgt für optimale Entleerung des Trichters

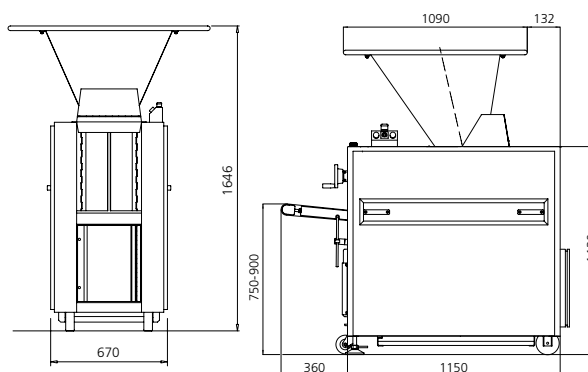
Ölbehälter für 17 Liter, leicht zu befüllen

Zubehör

Hebevorrichtung mit zwei parallelen Transportbändern	Direkttransport zur Wirkeinheit
Mehlstreuer, elektrisch	Mehlstreuer auf dem Austrageband, elektrisch
Mehlstreuer, mechanisch	Mehlstreuer auf dem Austrageband, mechanisch
Frequenzumformer mit Display	Display zeigt Geschwindigkeit in Stück/h, Stückzähler und voreingestellte Zählung
Kleine Wirkeinheit	Kleine Wirkeinheit für Linien ohne Kegelrundwirker
Trichter 225 Liter	Teigtrichter 225 l = ca. 150 kg Teig, vom Werk mit neuer SD ausgeliefert
Trichterbeölung für 225-l-Trichter	Automatische Beölung des Trichterinneren über ein Röhrensystem
Minikolben	Adapter für Teiggewicht 35-250 Gramm, verfügbar für SD-180 und SD-180XL
Teigabweisende Beschichtung für 100-l-Trichter	Teigabweisende Innenwand des 100-l-Trichters ermöglicht problemloses Befüllen
Teigabweisende Beschichtung für 225-l-Trichter	Teigabweisende Innenwand des 225-l-Trichters ermöglicht problemloses Befüllen
Bandbeölung	Beölungsvorrichtung für Austrageband
Stückzähler	Mechanischer Stückzähler
Geschwindigkeitsreduzierer	Vorrichtung zur Reduzierung der Geschwindigkeit von 750-1800 Stück/h auf 520-1200 Stück/h
Auslaufband in Sonderlänge 200-800 mm	Auslauflänge ab Rahmen des Teigteilers, 100 mm Intervall (Standard 360 mm)
800 - max. 1500 mm	Auslauflänge ab Rahmen des Teigteilers mit justierbarer Stütze, 100-mm-Intervall
Spezialband	Band in Sonderanfertigung
Transferwalze	Abwurfwalze am Ende des Austragebandes für klebrigen Teig

Technische Daten

Leistung	750-1800 Teiglinge/Stunde
Gewichtsbereich SD-180	120-1600 Gramm
Gewichtsbereich SD-180XS	70-1000 Gramm
Gewichtsbereich SD-180XL	180-2300 Gramm
Anschlusswert	1,1 kW
Gewicht, netto	540 kg
Gewicht, brutto (Karton + Palette)	600 kg
Volumen, brutto	1,75 x 1,20 x 2,00 = 4,20 m³
dB(A)	72



Glimek AB

Box 124
S-280 64 GLIMÅKRA
Sweden

Tel. int. +46-(0)44 449 00 • Fax +46-(0)44 449 10
e-mail: office@glimek.se • www.glimek.se