

Langwirkmaschine MO-930S



Die GLIMEK-Langwirkmaschine MO-930 S eignet sich für die Herstellung von Broten in handwerklicher Qualität. Die Maschine hat ein Zuführband, eine neue entwickelte Zentriervorrichtung, zwei Walzenpaare mit Abstreifern, eine Einschlagschlepe aus Edelstahl rostfrei, ein glattes Druckbrett und ein Auffangblech für Körner oder Saaten. Es können sehr weiche Teige und Teige mit hoher Teigausbeute mit der Langwirkmaschine MO-930 S verarbeitet werden.

Langwirkmaschine MO-930S

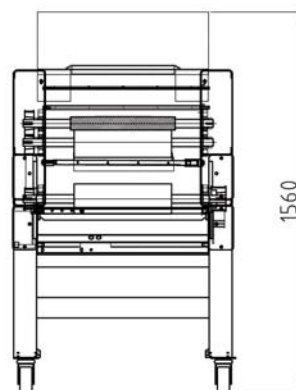
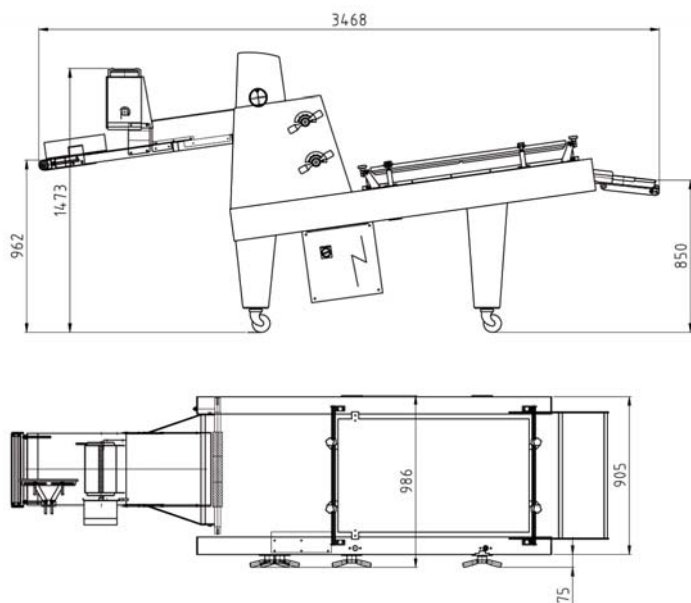


Zubehör

Motorisiertes Band	Gegenläufiges Band mit separatem Antrieb und fester Geschwindigkeit zur Optimierung des Wirkergebnisses
--------------------	---

Technische Daten

Leistung	bis zu 1.800 Stück pro Stunde
Gewichtsbereich	30 – 1.800 g
Arbeitsbreite	bis 650 mm
Anschlusswert	1,1 kW
Gewicht, netto	600 kg
Gewicht, brutto	720 kg
Volumen, brutto	3,6 x 1,10 x 1,90 = 7,5 m ³



Handgriffe links (L) oder rechts (R) lieferbar.
 Bitte bei der Bestellung angeben.

