

Kegelrundwirker CR-360



Der GLIMEK-Kegelrundwirker CR-360 liefert hervorragende Ergebnisse sowohl beim Vorwirken als auch beim abschließenden Rundwirken. Aufgrund der verstellbaren Wirkrinnen ist die Maschine hinsichtlich der Produktpalette, des Gewichtsbereichs und der Leistung sehr flexibel einsetzbar.

Kegelrundwirker CR-360

Zweistufig (Ein/Aus)
einstellbarer Mehlstreuer
(Option)

Wirklänge bis zu 4 m



Auffangblech für leichte
Reinigung



Steuerung zentral am Maschi-
nenkopf für einfache Bedienung



Zentral einstellbare Wirkrinnen
mit einem Gewichtsbereich von
30 – 2.500 g

Teigabweisende Beschichtung der
Rinnen für das abschließende
Rundwirken.
Version CR-360GM: teigabweisende
Beschichtung auch auf dem Kegel

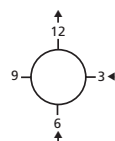
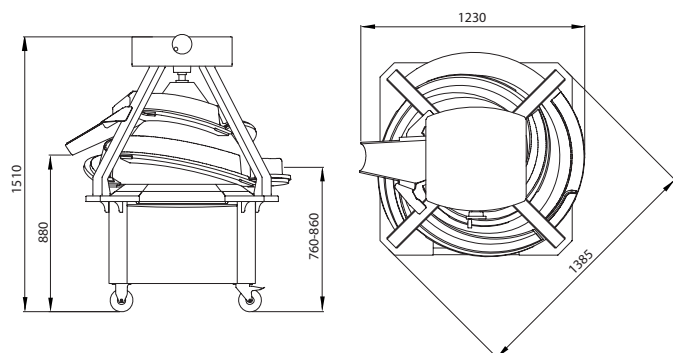
Zubehör

Mehlstreuer	Mechanischer Mehlstreuer am Auslass montiert
Warm- und Kaltluftgebläse	Belüftung des Kegels, damit klebriger Teig bearbeitet werden kann. Anschlusswert 2,8 kW
GM -Version	Teigabweisende Beschichtung auf dem Kegel
Beölung	Beölungswalze am Einlauf
Beölungssystem	Über Fotozelle gesteuertes Beölungssystem mit drei Düsen. Druckluftanschluss erforderlich
Auslasskegel	Ein kleiner Kegel mit separatem Antrieb sorgt dafür, dass klebriger Teig von der letzten Rinne auf das Auslaufband gelangt
Auslaufband mit Transferwalze	Ersetzt die Auslaufrutsche. L = 600 mm mit eigenem Antriebsmotor 0,09 kW
Ausführung in Edelstahl	Edelstahlrahmen und -verkleidung
Variable Kegelgeschwindigkeit	Frequenzgesteuerter Antrieb mit Geschwindigkeitsregler auf dem Maschinenkopf, 1,5 kW, 18 - 73 rpm (Standard 46 rpm)
Variable Kegelgeschwindigkeit einschl. Warm- und Kaltluftgebläse	Frequenzgesteuerter Antrieb mit Geschwindigkeitsregler auf dem Maschinenkopf, 2,8 kW, 18 - 73 rpm (Standard 46 rpm) Belüftung des Kegels, damit klebriger Teig bearbeitet werden kann

Technische Daten

Leistung	bis zu 3600 Teiglinge/Std*
Gewichtsbereich	30 - 2.500 Gramm
Anschlusswert	1,5 kW
Gewicht, netto	520 kg
Gewicht, brutto (Karton + Palette)	580 kg
Volumen, brutto	1,33 x 1,30 x 1,75 = 3,03 m ³

* abhängig von Stückgewicht und Teigbeschaffenheit



Alternative Zuführung
Austragung 12h
Standardzuführung um 6h



Glimex AB

P.O. Box 124 • S-280 64 GLIMÅKRA • Sweden
Phone +46 44 449 00 • Fax +46 44 449 10
e-mail: office@glimex.se • www.glimex.se