

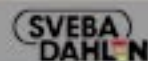
Bänderrundwirker BR-300



Der Glimek Bänderrundwirker BR-300 eignet sich zur schonenden Bearbeitung von Teigen mit hohem Roggenanteil und hoher Teigausbeute. Optimales Wirken verschiedener Teige und Größen durch regulierbare Breite und Geschwindigkeit.

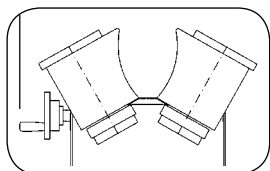


Sveba Dahlen Group



Scandinavian know-how – worldwide

Bänderrundwirker BR-300



Konvexe Rundung wird mit vier Knöpfen an der Oberseite justiert

Ein Band bewegt sich schnell in eine Richtung und das andere langsam mit variabler Geschwindigkeit gegenläufig

In Höhe verstellbar



Wirklänge 2200 mm

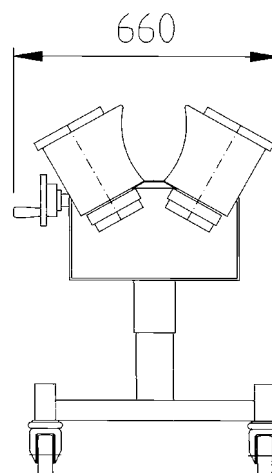
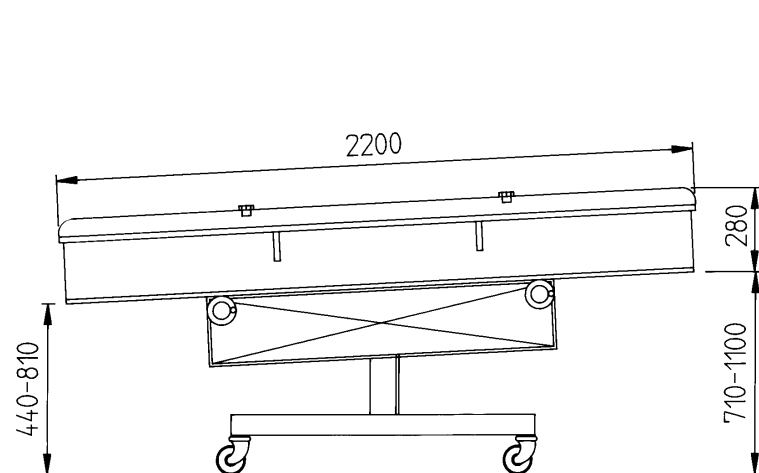
Breite und Winkel lassen sich leicht einstellen

Zubehör

Mehlstreuer	Mehlstreuer, elektrisch, am Eingang oder Ausgang montierbar, inklusive Halterungen
-------------	--

Technische Daten

Leistung	bis zu 1800 Teiglinge/Std.
Gewichtsbereich	400-2300 Gramm
Anschlusswert	1,1 kW
Gewicht, netto	240 kg
Gewicht, brutto (Holzkiste)	340 kg
Volumen, brutto	2,60 x 0,80 x 1,45 = 3,02 m ³



Glimek AB
 Box 124
 S-280 64 GLIMÅKRA
 Sweden
 Tel. int. +46-(0)44 449 00 • Fax +46-(0)44 449 10
 e-mail: office@glimek.se • www.glimek.se